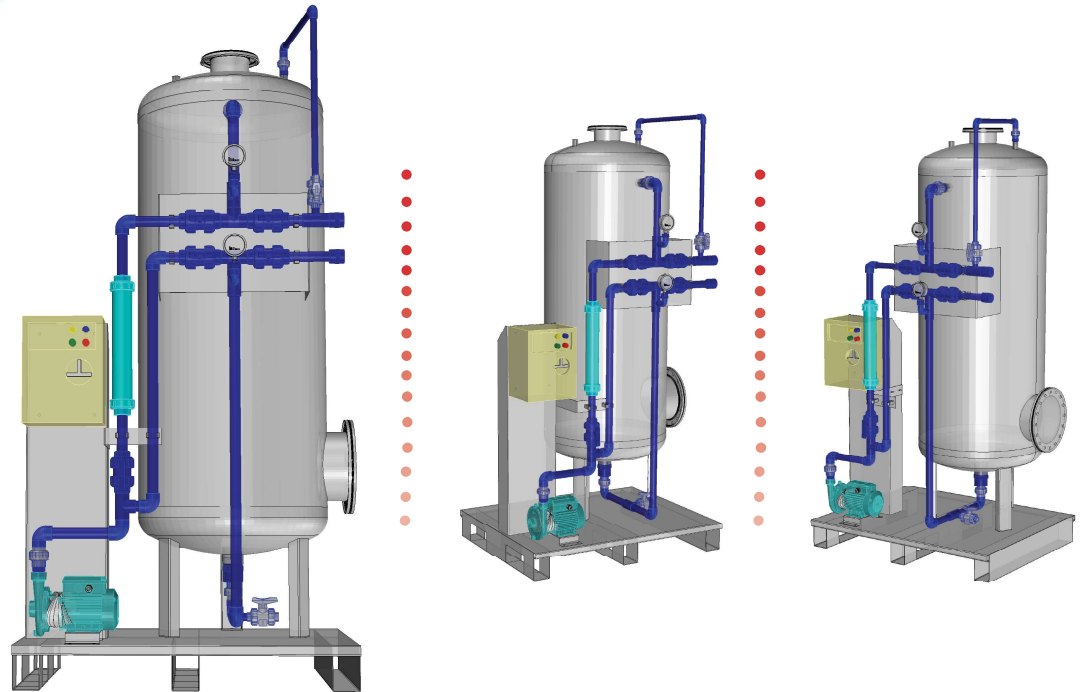




ITH-LAVSELF600

Wastewater treatment system for laundrie discharge



Sistema di depurazione acque di scarico da lavanderia self o piccole lavanderie

ITH-LAVSELF600 nasce per l'esigenza sempre più crescente di trattare l'acqua di scarico delle piccole lavanderie e delle lavanderie self-service. I punti di forza sono la compattezza e la sua modularità, che permette la sua installazione in piccoli ambienti e combinato con "ITH-SCREEN CUBE" riduce gli elementi inquinanti fino a rendere lo scarico rientrante nelle tabelle di scarico in pubblica fognatura secondo Direttiva 2000/60/CE: attuata dal D.Lgs. 152/2006. L'alta qualità costruttiva ed il design garantiscono una veloce installazione e facilità di manutenzione e gestione. Il sistema è completamente automatico completo di comandi di sicurezza ed allarmi.

Waste water treatment system for self-service laundries and small laundries

ITH-LAVSELF600 was born for the ever increasing need to treat the waste water of small laundries and self-service laundries. The strengths are the compactness and its modularity, which allows its installation in small rooms and combined with "ITH-SCREEN CUBE" reduces the polluting elements up to making the effluent in the parameters for public sewerage according to Directive 2000 / 60 / EC. The high build quality and design, guarantee fast installation and ease of maintenance and management. The system is fully automatic with safety commands and alarms.

Great reliability.
Grande affidabilità.

Easily maintainable.
Facilmente manutenzionabile.

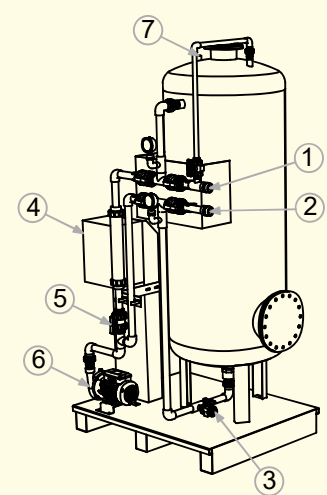
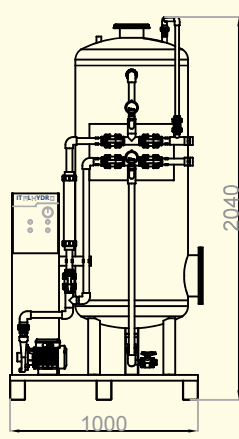
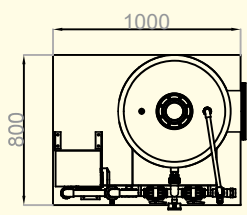
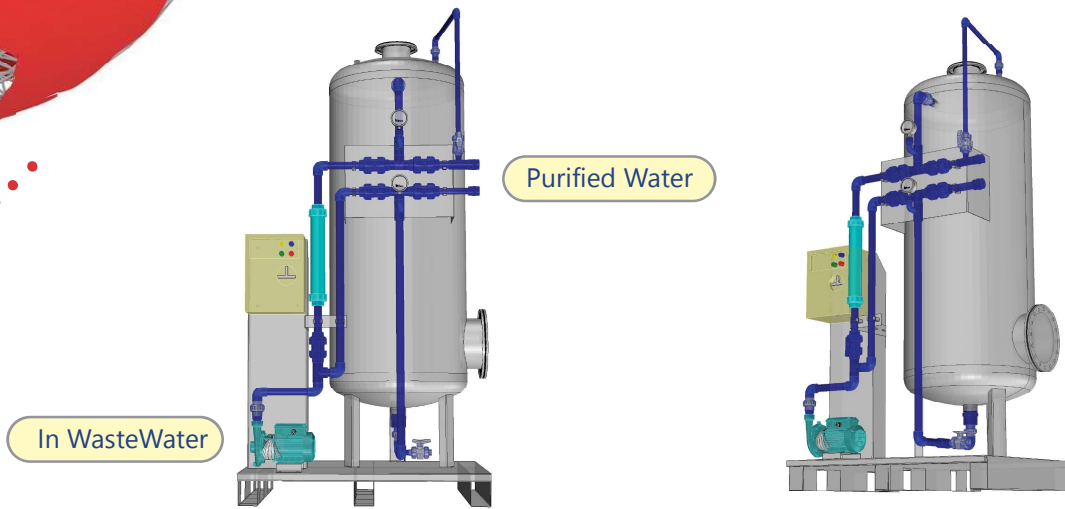
Very high quality construction.
Costruzione di altissima qualità.

100% Made in Italy



ITH-LAVSELF600

Wastewater treatment system for laundrie discharge



Max Flow Rate/Portata Max	600 l/h	
Material/Materiale	Inox Steel AISI 304	
Power / Potenza	0,55 kW	
COD Removal / abbattimento	IN 750 / OUT < 500	mg/l
BOD ₅ Removal / abbattimento	IN 400 / OUT < 250	mg/l
Surfactant / Tensioattivi	IN 25 / OUT < 4	mg/l
1	Discharge backwash connection/Attacco scarico contro-lavaggio	
2	OUT connection purified water/Attacco scarico acqua depurata	
3	Total drain valve / Valvola Scarico totale	
4	Control Pannel / Quadro elettrico	
5	Flow regulation valve / Valvola regolazione flusso	
6	Feed Pump / Pompa processo	
7	Safety valve / Valvola di sicurezza	